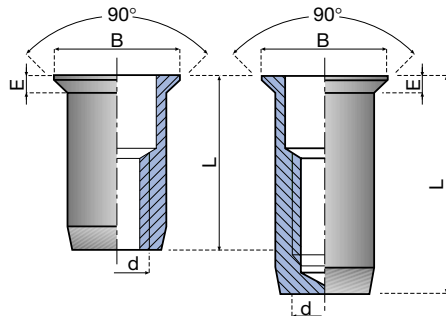


RIVKLE® Aluminium blind rivet nuts

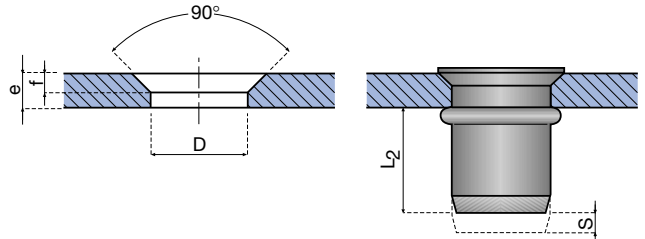
Round body, plain, countersunk head

Types 233 10 open and 233 30 closed



Advantages:

- very small head projection
- high crimping force
- high corrosion resistance
- lightweight
- screw length can be varied (open end)
- splash-proof (closed end)



d	Thickness e	Hole D ^{+01%}	f	B	E	S*	L	Open B 70 202			Closed B 70 202		
								L ₂ *	Product code	L	L ₂ *	Product code	
M3	1,5 – 3,5	5	1,3	7,2	1,4	S = 4,5-e	10,2	5,6	2331 003 0035	14,1	9,5	2333 003 0035	
	3,5 – 5,0	5	1,3	7,2	1,4	S = 6-e	11,8	5,6	2331 003 0050	15,7	9,5	2333 003 0050	
M4	1,5 – 3,5	6	1,3	8,2	1,4	S = 4,8-e	11,3	6,5	2331 004 0035	16,3	11,5	2333 004 0035	
	3,5 – 5,0	6	1,3	8,2	1,4	S = 6,3-e	12,9	6,5	2331 004 0050	17,9	11,5	2333 004 0050	
M5	1,5 – 4,5	7	1,5	9,6	1,6	S = 6-e	14,2	7,8	2331 005 0045	19,4	13,5	2333 005 0045	
	4,5 – 6,5	7	1,5	9,6	1,6	S = 8-e	16,3	7,8	2331 005 0065	22,0	13,5	2333 005 0065	
M6	1,5 – 4,5	9	1,5	11,7	1,6	S = 6,3-e	16,6	10,4	2331 006 0045	23,6	17,4	2333 006 0045	
	4,5 – 6,5	9	1,5	11,7	1,6	S = 8,3-e	18,7	10,4	2331 006 0065	25,7	17,4	2333 006 0065	
M8	1,5 – 4,5	11	1,5	13,5	1,6	S = 7,5-e	20,1	12,7	2331 008 0045	28,4	21,0	2333 008 0045	
	4,5 – 6,5	11	1,5	13,5	1,6	S = 9,5-e	22,2	12,7	2331 008 0065	30,5	21,0	2333 008 0065	
M10	1,5 – 4,5	13	1,5	15,5	1,6	S = 7,5-e	24,0	16,6	2331 010 0045	33,9	26,5	2333 010 0045	
	4,5 – 6,5	13	1,5	15,5	1,6	S = 9,5-e	26,1	16,6	2331 010 0065	36,0	26,5	2333 010 0065	
M12	1,70 – 3,00	16	1,7	19,0	1,8	S = 6-e	25,8	20,0	2331 012 0300	37,3	31,5	2333 012 0300	
	3,00 – 4,50	16	1,7	19,0	1,8	S = 7,5-e	27,4	20,0	2331 012 0450	38,9	31,5	2333 012 0450	
	4,50 – 6,00	16	1,7	19,0	1,8	S = 9-e	29,0	20,0	2331 012 0600	40,5	31,5	2333 012 0600	

* Dimensions S and L₂ are indicative values. The difference in length S depends on the material thickness and is used as the setting tool stroke. Note: Countersink angle 90°. The optimum countersink depth f is slightly less than E.

Dimensions in mm.

Other dimensions and variants can be supplied on request.

RIVKLE® plus, steel

RIVKLE® steel

RIVKLE® stainless steel

RIVKLE® aluminium

RIVKLE® blind rivet nuts, steel

Special designs

Sales@RivetNutUSA.com

Request your quote with Rivet Nut USA (an operating division of Cardinal Components, Inc.)

Cardinal Components, Inc. is your authorized preferred specialty fastener distributor.

ISO 9001 CERTIFIED
www.RivetNutUSA.com

(800) 236-3200